

Дипломний проект на тему: Інформаційні технології визначення параметрів потоків

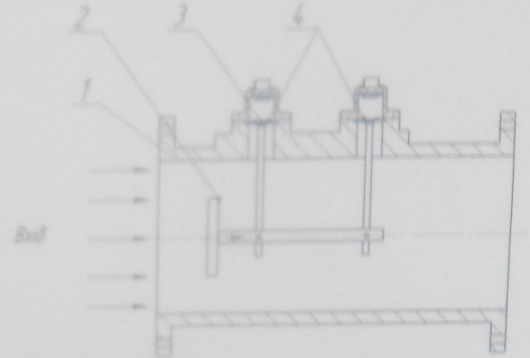
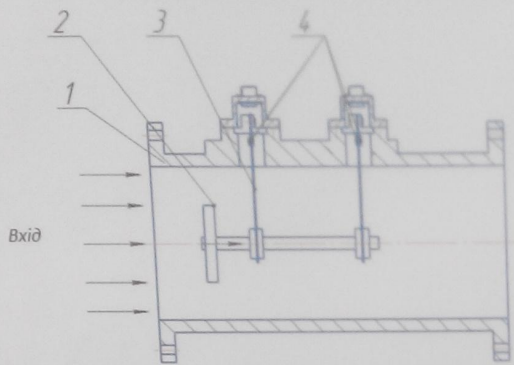
Виконав: Онопрієнко В. В., гр. ПІ-31с (2015 рік)

Керівник: к. т. н., доц. Нікітін О. К.

В епоху широкого використання природних ресурсів, дуже важливим є питання їх правильного обліку. Саме з-за цього точні і надійні вимірювачі об'ємних витрат (витратоміри) необхідні практично у всіх галузях промисловості: енергетичної, нафтової, газової, хімічної, харчової та ін. Вимірювання витрати в промисловості широко застосовується для контролю та регулювання різних технологічних процесів.

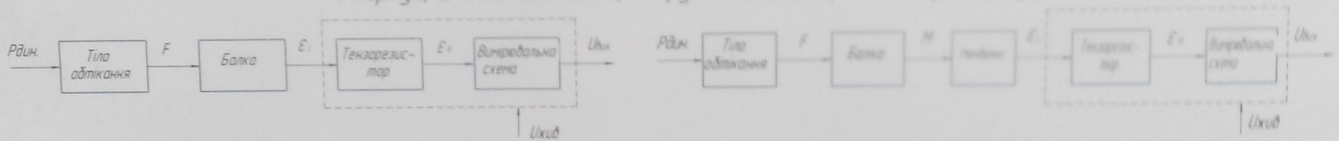
Основними вимогами, що пред'являються до витратомірів, є висока точність, надійність, довговічність, стійкість до агресивних середовищ, економічність, здатність видавати сигнал в цифровій формі.

До теперішнього часу створено безліч різних типів витратомірів, але багато з них здатні вимірювати тільки об'ємні витрати, пред'являють специфічні вимоги до параметрів рідини, мають невеликим діапазоном виміру.



Принципові схеми

1-корпус, 2-тіло обтікання, 3-пружний елемент, 4-тензорезистор



В ході виконання дипломного проекту було розроблено принципові та структурні схеми вимірвальних перетворювачів параметрів потоку рідини. Розраховано та побудовані статичні характеристики. Було проведено моделювання одного з пружних елементів в програмному продукті SolidWorks, а також промодельовано протікання рідини через вимірвальний перетворювач параметрів потоків рідини з використанням різних форм тіл обтікання.

